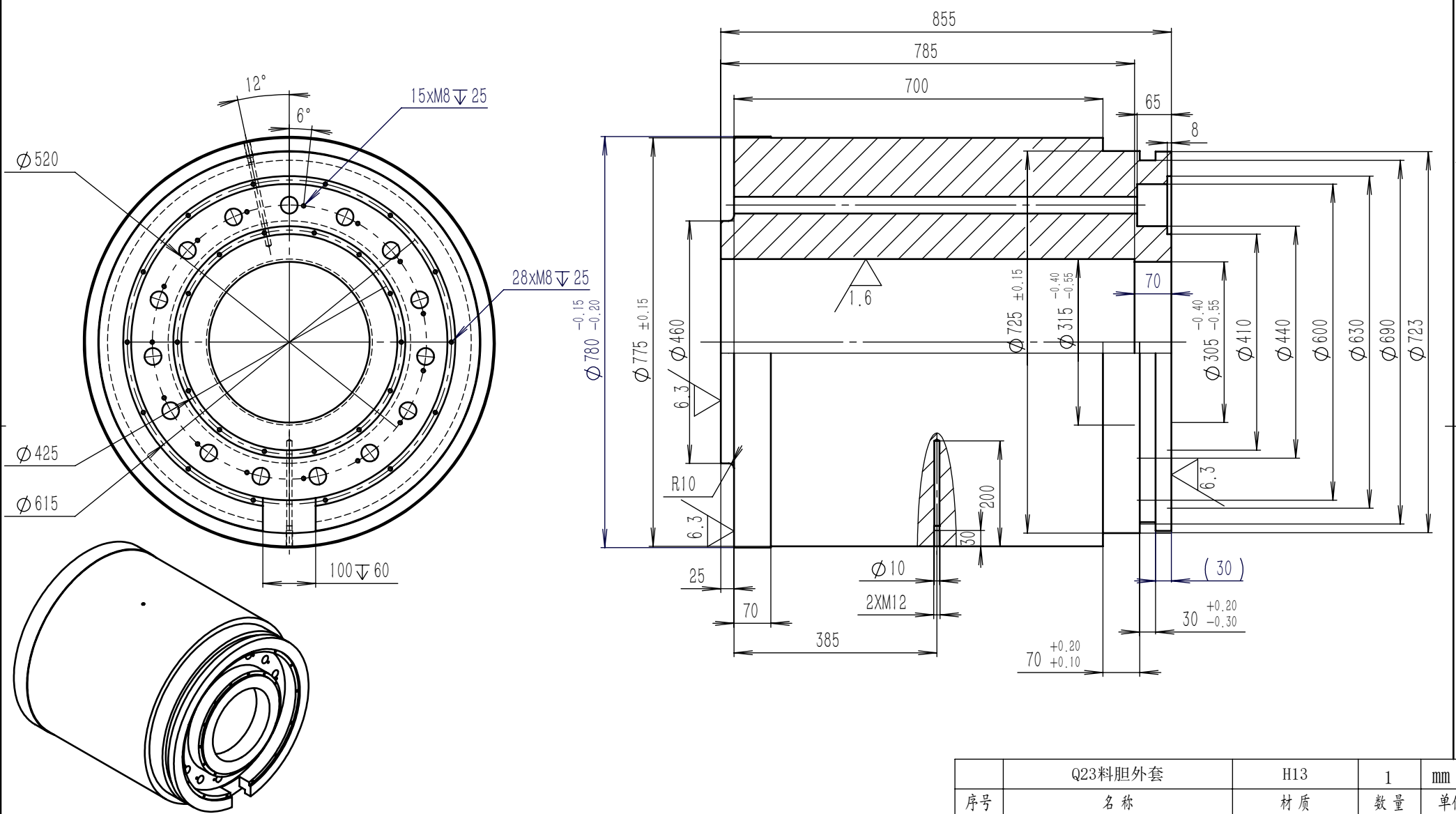
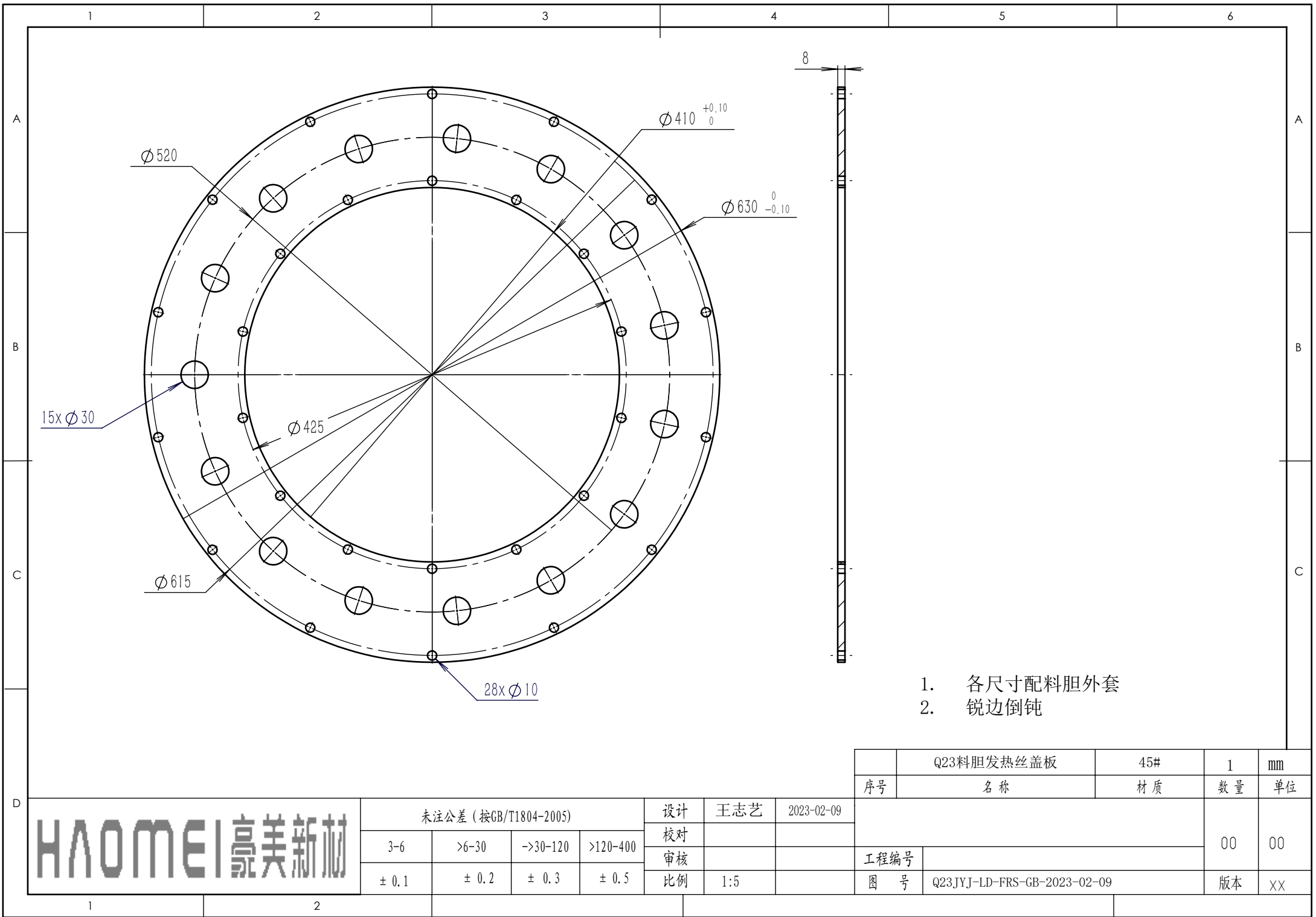


其余:  $\sqrt{6.3}$



序号	名称	材质	数量	单位
	Q23料胆外套	H13	1	mm
	Q23挤压机料胆外套		00	00
	工程编号			
	图号	Q23-JYJ-LD-WT-178-2023-02-09	版本	XX

HAOMEI 豪美新材	未注公差 (按GB/T1804-2005)				设计	王志艺	2023-02-09
	3-6	>6-30	->30-120	>120-400	校对		
	± 0.1	± 0.2	± 0.3	± 0.5	审核		
					比例	1:10	



1. 各尺寸配料胆外套
2. 锐边倒钝

	Q23料胆发热丝盖板	45#	1	mm
序号	名称	材质	数量	单位
			00	00
	工程编号		版本	XX
	图号	Q23JYJ-LD-FRS-GB-2023-02-09		

未注公差 (按GB/T1804-2005)

3-6	>6-30	->30-120	>120-400
± 0.1	± 0.2	± 0.3	± 0.5

设计	王志艺	2023-02-09
校对		
审核		
比例	1:5	

HAOMEI 豪美新材