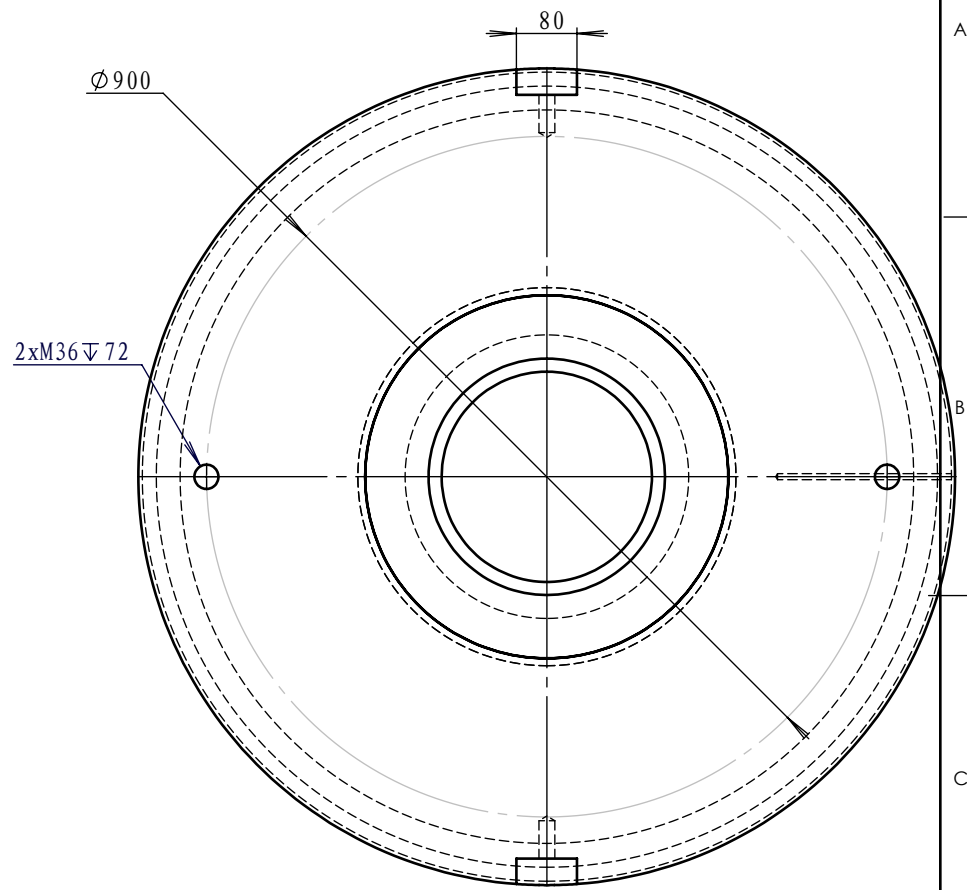
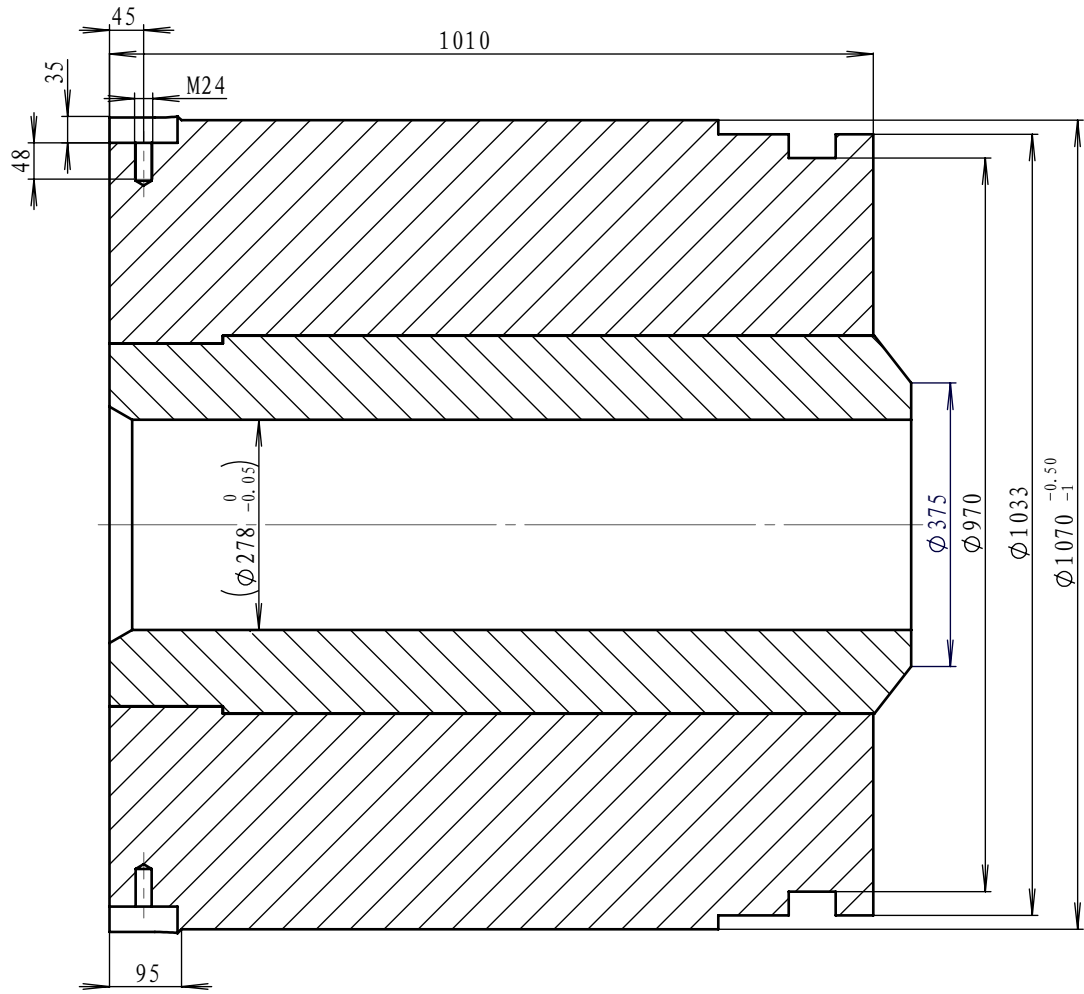


1	料胆		1	mm
序号	名称	材质	数量	单位
	10#挤压机		00	00
	工程编号		版本	XX
	图号	Q10-JYJ-270-LD-21-10-29		

未注公差 (按GB/T1804-2005)			
3-6	>6-30	->30-120	>120-400
± 0.1	± 0.2	± 0.3	± 0.5

设计	王志艺	2022年9月7日, 星期三
校对		
审核		
比例	1:10	

HAOMEI 豪美新材



HAOMEI 豪美新材

未注公差 (按GB/T1804-2005)

3-6	>6-30	->30-120	>120-400
± 0.1	± 0.2	± 0.3	± 0.5

设计	王志艺	2022-09-07
校对		
审核		
比例	1:10	

1	料胆		1	mm
序号	名称	材质	数量	单位
	10#挤压机		00	00
工程编号	Q10-JYJ-270-LD-2022-09-07		版本	XX
图号				